

Deumidificatore Consorb **CS-5, 5L**



Capacità di deumidificazione a 20°C/ 60%RH
0.35 - 0.4 kg/h

Portata aria
65-90 m³/h

- ↳ Facile da posizionare
- ↳ Bassa rumorosità
- ↳ Leggero
- ↳ Rotore lavabile
- ↳ Nessun trasporto di materiale essiccante
- ↳ Struttura in acciaio inossidabile
- ↳ Sistema PTC per risparmio energetico
- ↳ Semplice manutenzione
- ↳ Lunga durata



Sezione di un rotore per deumidificatore Seibu Giken. L'alto numero di canali permette un alto livello di adsorbimento

DATI TECNICI

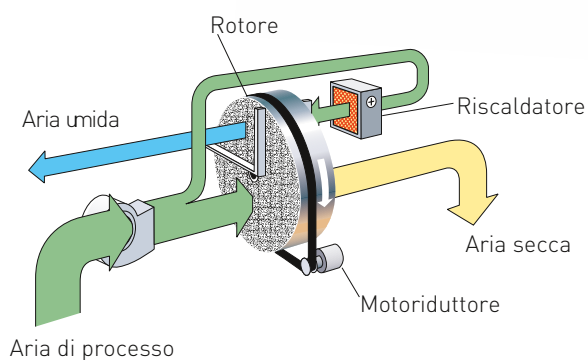
Modello deumidificatore	CS-5	CS-5L
Capacità nominale ¹ (kg/h)	0.35	0.4
Portata aria secca ² (m ³ /h)	65	90
a pressione statica esterna (Pa)	50	100
Portata aria umida ² (m ³ /h)	30	50
a pressione statica esterna (Pa)	30 ³	30 ³
Corrente riscaldatore ³ [A]	2,8	3,5
Potenza totale (kW)	0.7	0.85
Fusibili alimentazione 230V / 50Hz, (A)	10	10
Peso(kg)	9	9

¹ Condizioni aria entrante 20°C/60%RH.

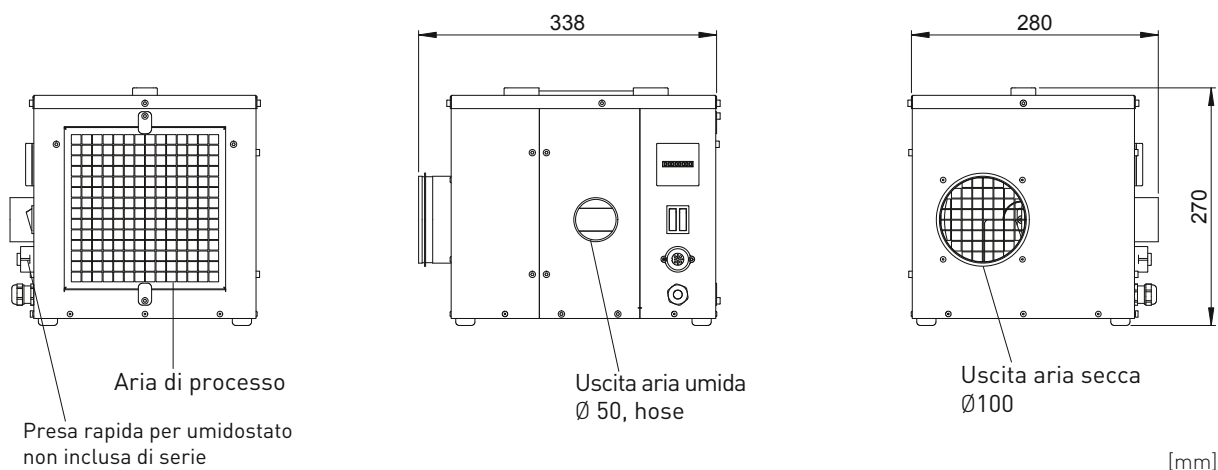
² Portata d'aria con densità 1.20 kg/m³.

³ Il design del PTC permette di controllare il consumo energetico reglando la portata d'aria umida

⁴ Ø 50 mm



DIMENSIONI



Soggetto a cambiamento senza notifica. Scarica il manuale d'installazione su www.dst-sg.com