

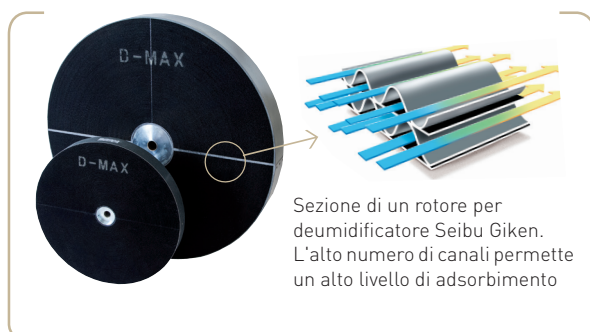
Deumidificatore Recusorb **DR-010B**



Capacità di deumidificazione a 20°C / 60%RH
0.5 kg/h

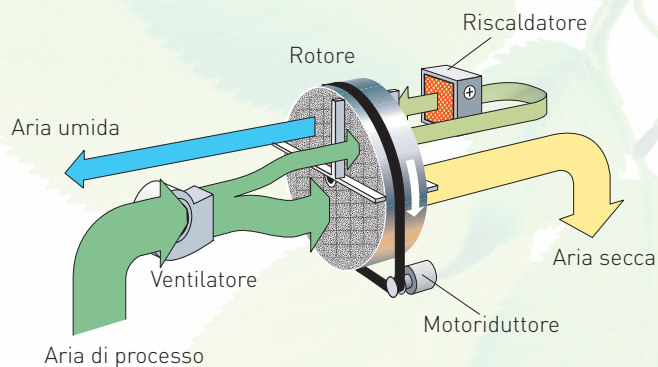
Portata aria
190 m³/h

- Rotore lavabile
- Nessun trasporto di materiale essiccante
- Struttura in acciaio inossidabile
- Sistema PTC per risparmio energetico
- Semplice manutenzione
- Lunga durata



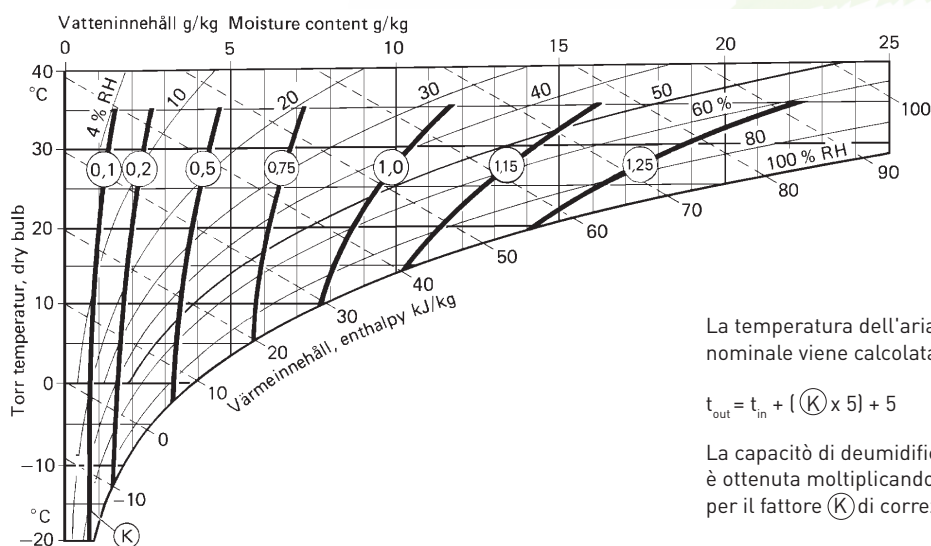
DATI TECNICI

Modello deumidificatore	DR - 010B
Capacità nominale ¹ (kg/h)	0.5
Portata aria secca ² (m³/h)	190
Portata aria umida ² (m³/h)	40
Corrente riscaldatore ³ (A)	3
Potenza totale (kW)	0.8
Fusibili alimentazione 230V / 50Hz, (A)	10
Peso (kg)	12



- ¹ Condizioni aria entrante 20°C/60%RH. Per altre condizioni d'ingresso la capacità può essere calcolata con il fattore di correzione determinato dal diagramma mostrato sotto.
- ² Portata d'aria con densità pari a 1.20 kg/m³.
- ³ Il design del PTC permette di controllare il consumo energetico regolando la portata d'aria umida

DIAGRAMMA DI CORREZIONE

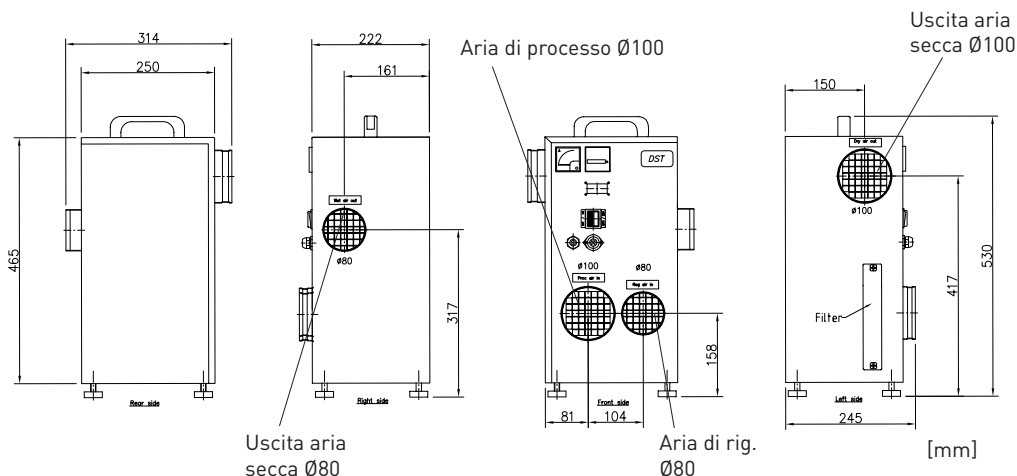


La temperatura dell'aria secca con portata nominale viene calcolata con la formula:

$$t_{out} = t_{in} + (K \times 5) + 5$$

La capacità di deumidificazione effettiva è ottenuta moltiplicando la capacità nominale per il fattore (K) di correzione.

DIMENSIONI



Soggetto a cambiamenti senza preavviso. Scarica gli schemi d'installazione su www.dst-sg.com



Bps srl
 via Newton 12 - 20016 PERO (MI)
 Tel +39 02 35.34.830 - Fax +39 02 33.912.334
 info@bpsweb.it www.bpsweb.it