

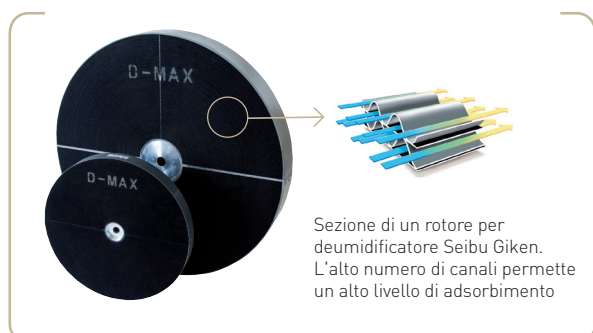
## Deumidificatore Consorb **DC-20 / 30** T10,T16



Capacità di deumidificazione a 20°C / 60%RH  
**1.1 - 1.5 kg/h**

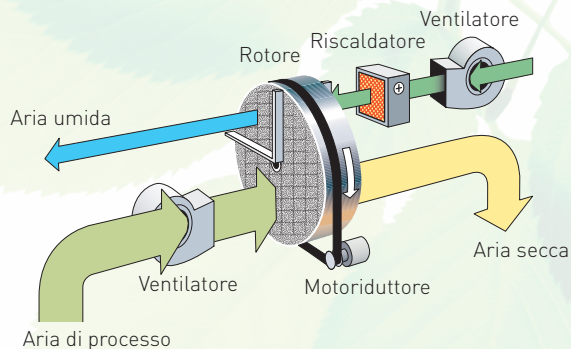
Portata aria  
**310 - 400 m<sup>3</sup>/h**

- ↳ Rotore lavabile
- ↳ Pannello di controllo protetto
- ↳ Struttura in acciaio inossidabile
- ↳ Sistema PTC per risparmio energetico
- ↳ Maniglia ripiegabile
- ↳ Lunga durata
- ↳ Facile accesso ai filtri



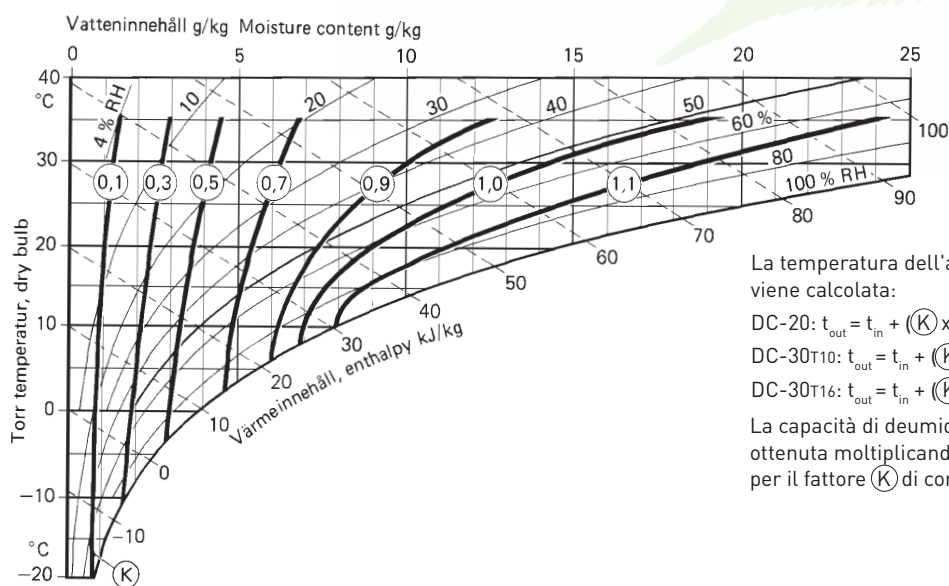
# DATI TECNICI

Modello deumidificatore	DC-20	DC-30 T10	DC-30 T16
Capacità nominale <sup>1</sup> (kg/h)	1.1	1.3	1.5
Portata aria secca <sup>2</sup> (m³/h)	310	400	400
a Pressione Statica esterna (Pa)	100	85	100
Portata aria umida <sup>2</sup> (m³/h)	60	90	70
a Pressione Statica esterna (Pa)	80	80	80
Corrente riscaldatore [A]	7.5	8.0	12.5
Potenza totale (kW)	2.1	2.2	3.2
Fusibili alimentazione 230V [A]	10	10	16
Peso (kg)	31	32	32



- 1 Condizioni aria entrante 20°C/60%RH. Per altre condizioni d'ingresso la capacità può essere calcolata con il fattore di correzione determinato dal diagramma mostrato sotto.
- 2 Portata d'aria con densità pari a 1.20 kg/m³.
- 3 Il design del PTC permette di controllare il consumo energetico regolando la portata d'aria umida.

# DIAGRAMMA DI CORREZIONE



La temperatura dell'aria secca con portata nominale viene calcolata:

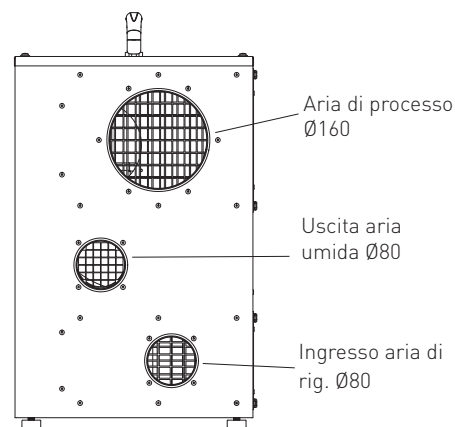
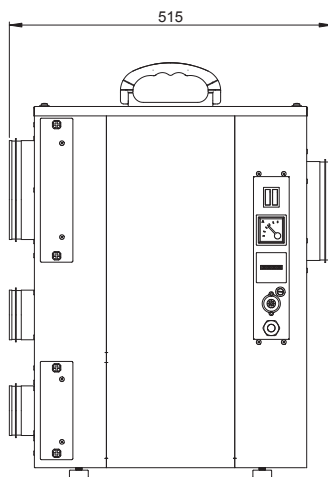
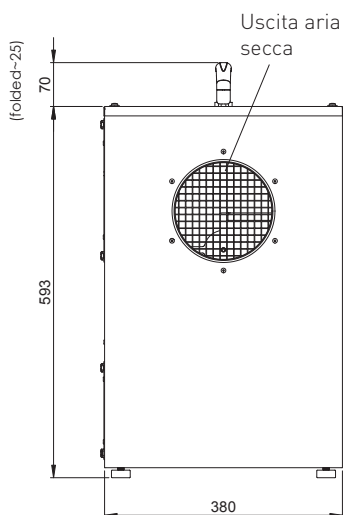
$$DC-20: t_{out} = t_{in} + (K \times 6) + 5$$

$$DC-30T10: t_{out} = t_{in} + (K \times 8) + 5$$

$$DC-30T16: t_{out} = t_{in} + (K \times 9) + 5$$

La capacità di deumidificazione effettiva è ottenuta moltiplicando la capacità nominale per il fattore (K) di correzione.

# DIMENSIONI



[mm]

Soggetto a cambiamenti senza preavviso.



Bps srl  
 via Newton 12 - 20016 PERÒ (MI)  
 Tel +39 02 35.34.830 - Fax +39 02 33.912.334  
 info@bpsweb.it www.bpsweb.it