

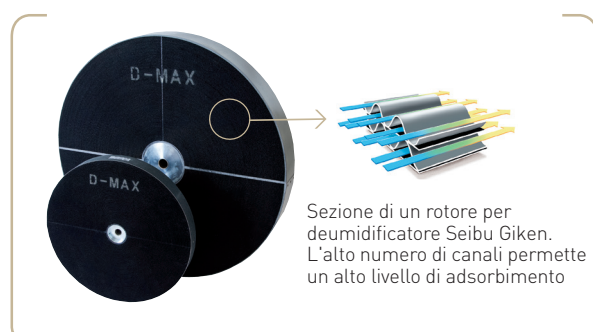
Deumidificatore Recusorb **DR-31 T10**



Capacità di deumidificazione a 20°C / 60%RH
1.6 kg/h

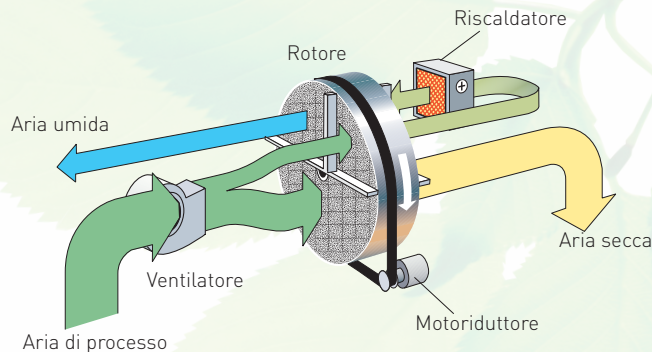
Portata aria
310 m³/h

- Rotore lavabile
- Nessun trasporto di materiale essiccante
- Struttura in acciaio inossidabile
- Sistema PTC per risparmio energetico
- Semplice manutenzione
- Lunga durata



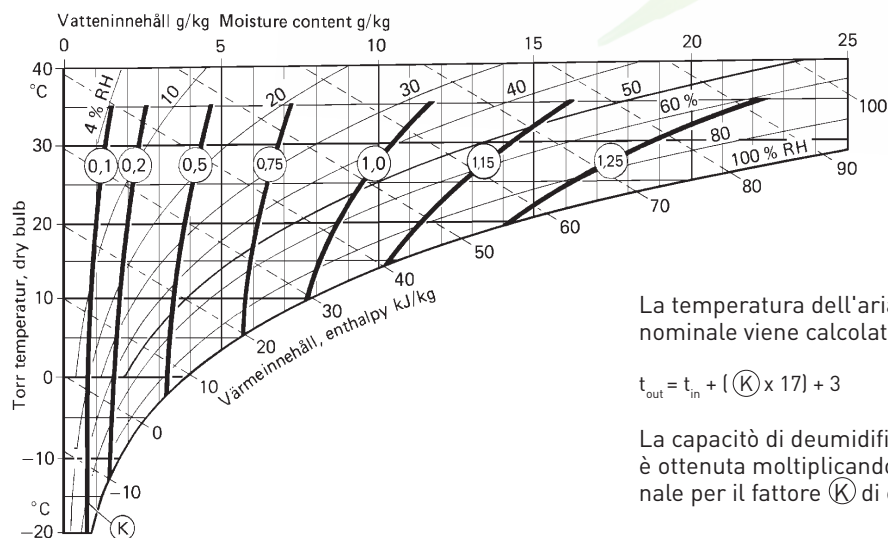
DATI TECNICI

Modello deumidificatore	DR - 31 T10
Capacità nominale ¹ (kg/h)	1.6
Portata aria secca ² (m ³ /h)	310
Pressione statica esterna (Pa)	350
Portata aria umida ³ (m ³ /h)	110
Corrente riscaldatore ⁴ (A)	8
Potenza totale (kW)	2.1
Fusibili alimentazione 230V / 50Hz, (A)	10
Peso (kg)	28



- ¹ Condizioni aria entrante 20°C/60%RH. Per altre condizioni d'ingresso, la capacità può essere calcolata con il fattore di correzione determinato dal diagramma mostrato sotto.
- ² Portata d'aria con densità pari a 1.20 kg/m³.
- ³ Portata d'aria con densità pari a 1.20 kg/m³.
- ⁴ Il design del PTC permette di controllare il consumo energetico regolando la portata d'aria umida

DIAGRAMMA DI CORREZIONE

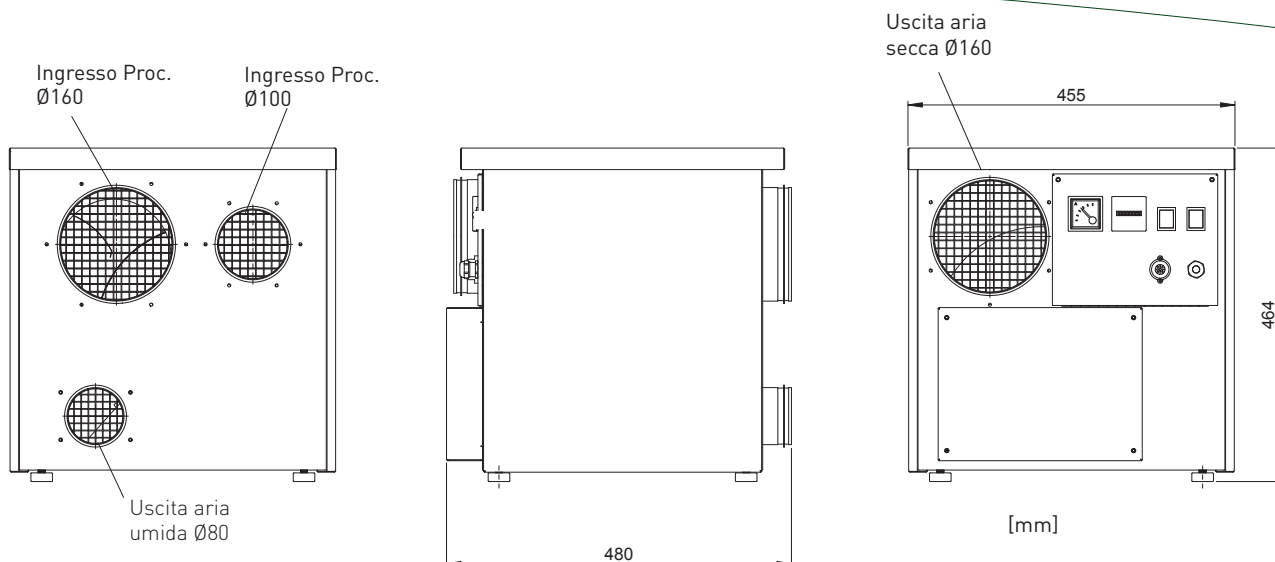


La temperatura dell'aria secca con portata nominale viene calcolata con la formula:

$$t_{out} = t_{in} + (K \times 17) + 3$$

La capacità di deumidificazione effettiva è ottenuta moltiplicando la capacità nominale per il fattore K di correzione.

DIMENSIONI



Soggetto a cambiamenti senza preavviso. Scarica gli schemi d'installazione su www.dst-sg.com



divisione deumidificazione

Bps srl

via Newton 12 - 20016 PERÒ (MI)

Tel +39 02 35.34.830 - Fax +39 02 33.912.334

info@bpsweb.it

www.bpsweb.it